

BlueAir |

Sanificatore d'aria
professionale certificato

EFFICACIA TESTATA FINO AL 99,9% SU VIRUS E BATTERI

Lampada **LED** ad ampio spettro per una
sanificazione superiore | **Senza Ozono**
Elevata **durata** nel tempo | 3 velocità

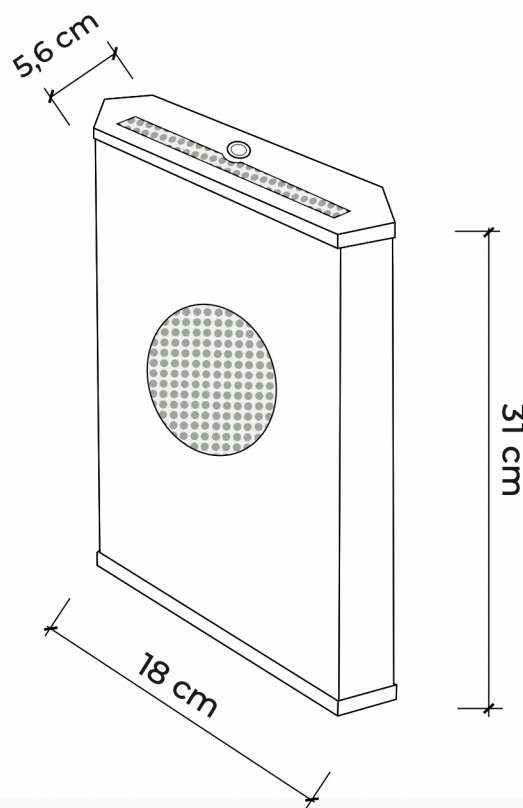
Dispositivo capace di sanificare l'aria attraverso
un sistema a camera, saturato con raggi Led. La
cella aspira l'aria contaminata e emette aria
sanificata. Efficacia di abbattimento della carica
microbiologica certificata.



70
m³/h

FINO A
100m²

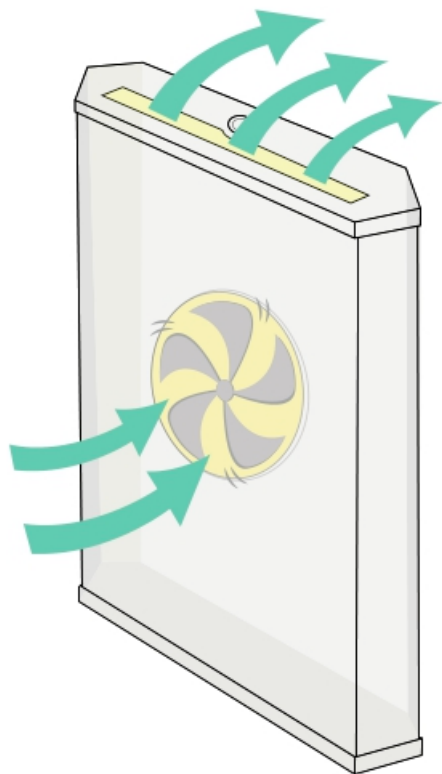
Peso	2600 gr
Materiale	Lega in acciaio
Portata di sanificazione	Da 0 a 70 m ³ /h
Alimentazione	230Vac ±10%
Assorbimento	20 W
Livello di rumore	20 dB ad 1 metro
Lunghezza d'onda ad ampio spettro	270 - 280 nm
Grado di protezione	IP20



EFFICACIA TESTATA
FINO AL 99,9%
SU VIRUS E BATTERI

EMISSIONE
ARIA SANIFICATA

ASPIRAZIONE
ARIA CONTAMINATA



Sanificazione continua degli ambienti certificata
Sicuro anche in presenza di persone.
Nessuna emissione di Ozono - **Ozone Free** .

